

bilancia elettronica electronic weighing machine



SUN
ECO BASSA



Eurobil

BILANCE

SUN

ECO BASSA

bilancia elettronica

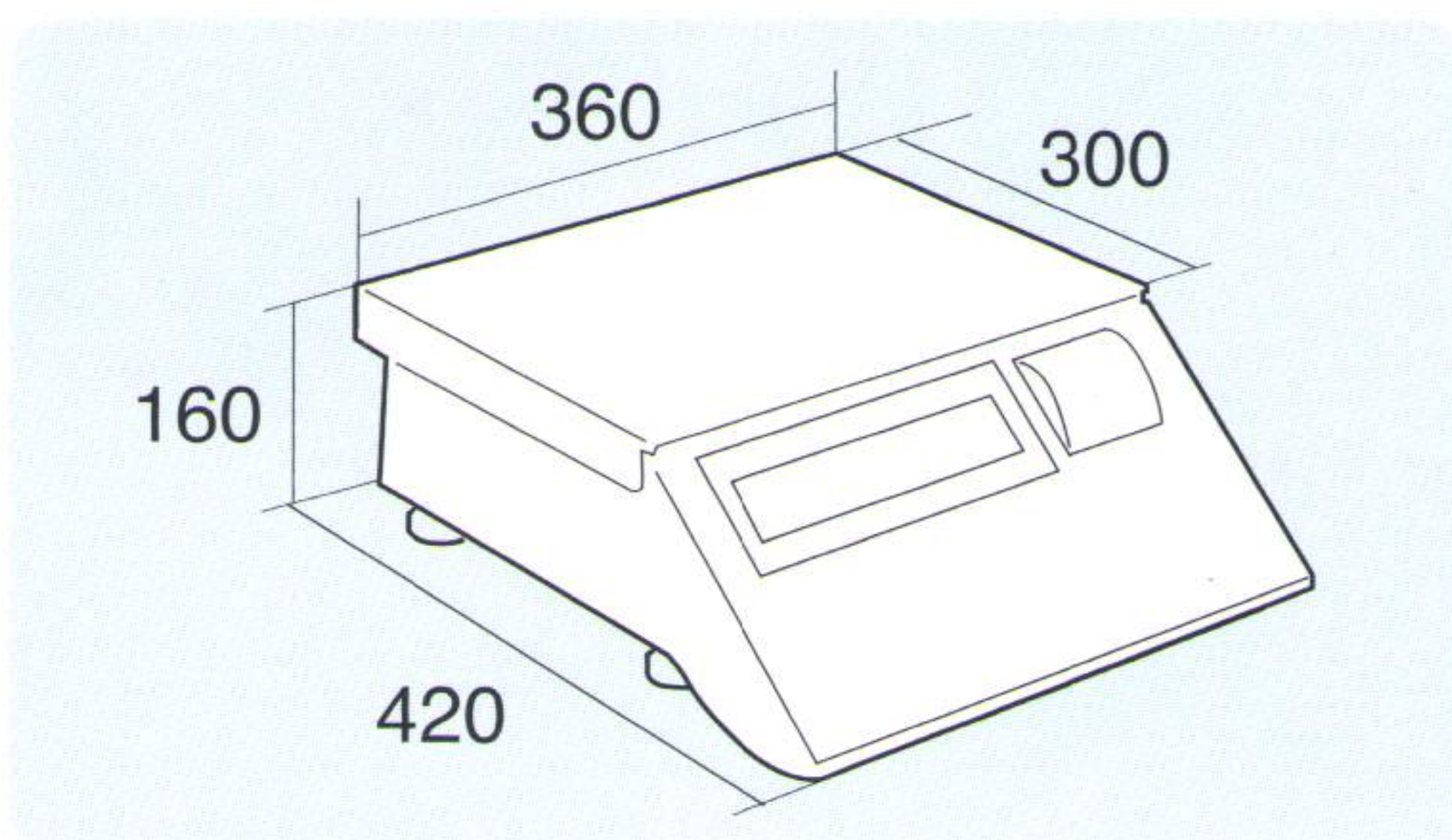
electronic weighing machine



EUROBIL BILANCE
 VIA OLONA 183 GALLARATE
 TEL. 0331-793449-793825
 21-SET-09 11:50 BIL. 0
 NETTO PREZZO IMPORTO
 kg EURO/kg EURO

| | | |
|-----------------------|---------|-------------|
| MELE | | |
| 0,102 | 2,50 | 0,26 |
| BANANE | | |
| 0,512 | 1,00 | 0,51 |
| FRAGOLE | | |
| Pz. 1 x | 1,50 | 1,50 |
| PEZZI 3 TOTALE | | 2,27 |
| OP. 1 | N.P. 41 | |
| ARRIVEDERCI E GRAZIE | | |

| FUNZIONI PRINCIPALI | MAIN FUNCTIONS | |
|--|--|-------------------------------------|
| Descrizione | Description | |
| Gestione orologio-datario interno | Automatic clock (date and time) | SI |
| Numero operatori | Number of operators | 4-8 |
| Numero intestazioni scontrini (6 righe da 26 caratteri) | Ticket headings (6 lines per 26 characters each) | 5 |
| Numero PLU | PLU number | 999 |
| Stampante termica grafica 8 dots mm | Graphic thermal printer 8 DOTS mm | 70 mm/s |
| Stampante termica adesiva linyerless top quality | Adesive graphic thermal printer linyerless top quality | 70 mm/s |
| Visore Custom a cristalli liquidi retroilluminato | Custom viewer with liquid crystals and backlighted | |
| Programmazione locale rete (max 4 bilance) | Net local programming (max four scales) | |
| Alimentazione esterna 12/24V | External feeding 12/24V | |
| Batteria interna auton. circa 60 ore | Internal battery (autonomy 60 hours) | |
| Larghezza carta | Paper width | 57 mm |
| Stampa data di confez. | Packaging and best-before date | SI |
| Stampa del codice a barre | Bar code printing | SI |
| Resto | Change | SI |
| Riapertura scontrino | Ticket re-opening | SI |
| Stornata | Cancellation | SI |
| Visualizzazione e stampa del subtotalo | Partial total display and printing | SI |
| Variatione rapida prezzi | Quick changing of prices | SI |
| Programmazione da PC | Programming by PC | SI |
| Tara semiautomatica, manuale, prememorizzata e associata | Semiautomatic, manual, prestored and associated tare | SI |
| Totale parziale operatori | Operator's partial total | |
| Totali Plu | PLU totals | SI |
| Kit radio frequenza wireless | Kit wireless | |
| Portate disponibili | Available capacity | 30kg/5g 12-30kg/2-5g 12kg/2g 6kg/1g |



CE M Certificato di approvazione CE del sistema di garanzia della qualità della produzione N° I-VA-003 CE Quality certificate no I-VA-003 - Normative e Direttive / Directives: EN 45501 - EN 55022(89/336/CEE - 92/31/CEE - 93/68/CEE) EN 60950 (73/23/CEE - 93/68/CEE) Certificati di approvazione CE del tipo: 101-017 CE type-approval Certificate no 101-017

Eurobil

BILANCE



Eurobil s.r.l. - Via Olona, 183/C - 21013 Gallarate (VA) Italy - Tel. ++39 0331 793449
 Fax ++39 0331 793825 - www.eurobil.it - E-mail: commerciale@eurobil.it marketing@eurobil.it

E.M.L. Laboratorio Metrologico Via Olona, 183/D - 21013 Gallarate (VA) Tel. 349 2102380